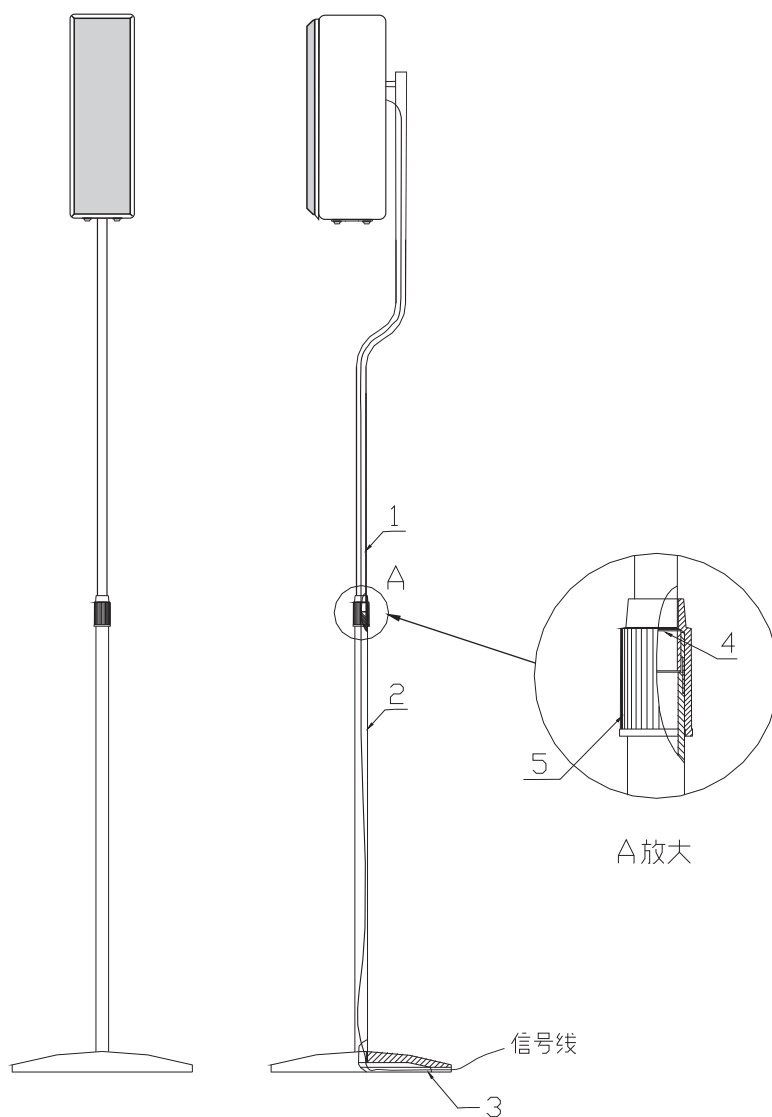


UNIVERSAL SURROUND SPEAKER STAND

通用环绕音箱支架

SPS-116B 安装简图



部件序号	1	2	3	4	5
部件名称	圆形钢管支柱A	圆形钢管支柱B	圆铁底座	紧固塞圈	紧固套塞
使用数量	1	1	1	1	1

安装步骤:

1. 取出圆形钢管支柱B, 把信号线穿过管内, 将管旋进圆铁底座的中孔丝口;
2. 取出紧固塞圈和紧固套塞, 将其旋进圆形钢管支柱B上;
3. 取出圆形钢管支柱A, 同样把信号线穿过管内, 再将管放进圆形钢管支柱B内;
4. 调节圆形钢管支柱A至理想高度后, 旋紧“紧固套塞”, 将两钢管支柱固定。